



# ARMOIRES DE SECURITE VENTILEES A FILTRATION MOLECULAIRE - SERIE ECO F

CERTIFICATION NFX 15-211: 2009



# CAISSON DE VENTILATION ET DE FILTRATION CFN CERTIFICATION NFX 15-211:2009



Dans les bâtiments publics (Lycées, Universités...) ou industriels, il est bien souvent difficile de réaliser la ventilation d'une armoire avec raccordement extérieur. Dans ce cas, le caisson de ventilation CFN ASEM® permet de ventiler l'armoire et d'assurer la filtration des vapeurs de façon spécifique en choisissant un filtre à charbon actif adapté.

## PRINCIPE DE FONCTIONNEMENT DE VENTILATION DES ARMOIRES FILTRANTES

Les vapeurs nocives confinées dans l'armoire de stockage sont aspirées par le caisson de ventilation et purifiées lors de leur passage dans le filtre à charbon actif avant d'être rejetées dans l'atmosphère. Toutes les vapeurs de solvants, acides ou basiques émises par le stockage des produits chimiques sont ainsi éliminées, en garantissant un air purifié dans le laboratoire.

Facile et économique à mettre en oeuvre, aucun raccordement extérieur ni système de compensation d'air ne sont nécessaires au bon fonctionnement de l'installation.

L'armoire ventilée peut être installée à n'importe quel endroit de votre laboratoire, et à proximité des postes de travail.



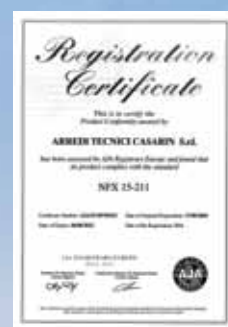
## CARACTERISTIQUES TECHNIQUES

### Caisson de ventilation:

- Construction en acier électrozingué 10/10 revêtu d'une peinture époxy anti acide de couleur GRIS RAL 7035.
- Ventilateur axial.
- Débit: 100 à 250 m<sup>3</sup>/h.
- Alimentation: 220 V 50 Hz, protection IP44.
- Niveau sonore: 45 dB.
- Capacité de rétention CCl<sub>4</sub> sur filtre à charbon actif de 7.000 g (en conformité avec la nouvelle norme AFNOR NFX 15-211; soit un rejet maximal de 50% de la VME du produit.

## NORMES

- Certifié conforme à la norme NF X 15-211.
- Conforme aux articles 5162 et 5170 du code de la santé publique.
- Conforme aux normes EN 61010-1 & CEI66-5.
- Pictogramme normalisés conformes à la norme ISO 3864.



### Microprocesseur de contrôle AC 5500:

- Interrupteur ON/OFF avec témoin d'alimentation lumineux (LED).
- Compteur horaire de fonctionnement, alarme sonore et visuelle par LED.
- Alarme de contrôle du filtre toutes les 60 h.
- Contrôle de la vitesse de passage de l'air au travers du filtre.
- Possibilité de programmation de l'aspiration (12 h /24).

Une sonde anémométrique contrôle la vitesse du passage de l'air au travers du filtre à charbon actif (environ 0,2 m/s). Celle-ci envoie cette information au microprocesseur qui valide la valeur (si elle est correcte) par l'intermédiaire d'une diode électroluminescente (LED) verte sur la platine de contrôle.

Dans le cas d'une vitesse inférieure à 0,2 m/s, une diode LED rouge clignote lentement.

Si la vitesse est très supérieure à 0,2 m/s, la même diode LED rouge clignotera plus rapidement.

Dans ces deux cas, il sera possible d'intervenir manuellement en rétablissant la bonne vitesse par l'intermédiaire du régulateur électronique.

### Armoires à étagères fixes sans raccordements

#### CARACTERISTIQUES TECHNIQUES STANDARD DES ARMOIRES

- Armoires à un ou deux compartiments.
- Caisson de ventilation et de filtration (filtres en options).
- Construction en acier électro galvanisé 10/10ème.  
Finition extérieure en résine époxy anti-acide traitée thermiquement à plus de 200 °C et avec une épaisseur de 90 microns.
- Porte de l'armoire en acier 10/10e double paroi avec verre sécurit 6 mm.  
Ouverture des portes avec un angle de 110° pour faciliter les manipulations à l'intérieur de l'armoire et le retrait des étagères.
- Étagères fixes ou coulissantes.  
Les étagères sont en acier recouvert époxy et permettent de collecter les petites fuites ou les renversements accidentels de liquides. Elles sont ajustables en hauteur au moyen de supports latéraux en acier, très facile à déplacer.  
Charge maximale par étagère: 80 Kg uniformément réparti.
- Fermeture à clé des portes.



CFE0-103GP



CFE0-106GP



CFE0104/2CV



CFE0104/2C

CODE	DESCRIPTIONS	DIMENSIONS EXTERNE (LxPxH) mm	DIMENSIONS INTERNE (LxPxH) mm	CAPACITÉ DE STOCKAGE EN BOUTEILLES DE 1 L	NOMBRE ÉTAGÈRES	BAC RÉTENTION AVEC CAILLEBOTIS ET TAPIS ABSORBANT	POIDS
CFE0-103GP	Armoire à étagères fixes pour acide/base	600 x 600 x 1950	550 x 555 x 1800	125	4	1	95
CFE0-106GP	Armoire à étagères fixes pour acide/base	1140 x 600 x 1950	1080 x 555 x 1800	250	8 (4 par compartiment)	2	180
CF4TE0-103GP	Armoire à étagères coulissantes pour acide/base	600 x 600 x 1950	550 x 555 x 1800	125	4	1	95
CF8TE0-106GP	Armoire à étagères coulissantes pour acide/base	1140 x 600 x 1950	1080 x 555 x 1800	250	8 (4 par compartiment)	2	180
CFE0104/2CV	Armoire 2 compartiments séparés (portes vitrées)	600 x 600 x 1950	550 x 555 x 800 par compartiment	100	4 (2 par compartiment)	2	110
CFE0104/2C	Armoire 2 compartiments séparés (portes pleines)	600 x 600 x 1950	550 x 555 x 800 par compartiment	100	4 (2 par compartiment)	2	115

\*Armoires livrées avec caisson CFN et sans filtres

# VENTILEES A FILTRATION MOLECULAIRE

## Armoires à étagères coulissantes sans raccordements

### AVANTAGE

- Elimination des vapeurs nocives en toute sécurité.
- Pas de raccordement extérieur à prévoir.
- Visualisation des produits stockés grâce aux portes vitrées.
- Accès aisé aux bouteilles de produits chimiques situées à l'arrière grâce aux étagères coulissantes.



CF4TEO-103GP



CF8TEO-106GP

### OPTIONS

CODE	DESCRIPTION	DIMENSIONS (LxPxH) mm
EOAS	Filtre à charbon actif pour vapeurs organiques	-
EOBE	Filtre à charbon actif pour vapeurs acides	-
EOMP	Filtre à charbon actif pour vapeurs mixtes	-
EOPF	Pré-filtre anti-poussière	-
RIPCS60	Etagère fixe en acier peint pour armoire 1 - 2 compartiments	490 x 550 x 30
RIPCS60C	Etagère coulissante en acier peint pour armoire 1 - 2 compartiments	490 x 550 x 30
VACS60	Bac de rétention	490 x 550 x 30
CS-ABS	Tapis absorbant	-







Armoire de sécurité à 4 compartiments pour le stockage de produits inflammables, acides, bases et toxiques



COMBISTORAGE 4 + Pédale de fermeture (en option) + CFN + ADCFN

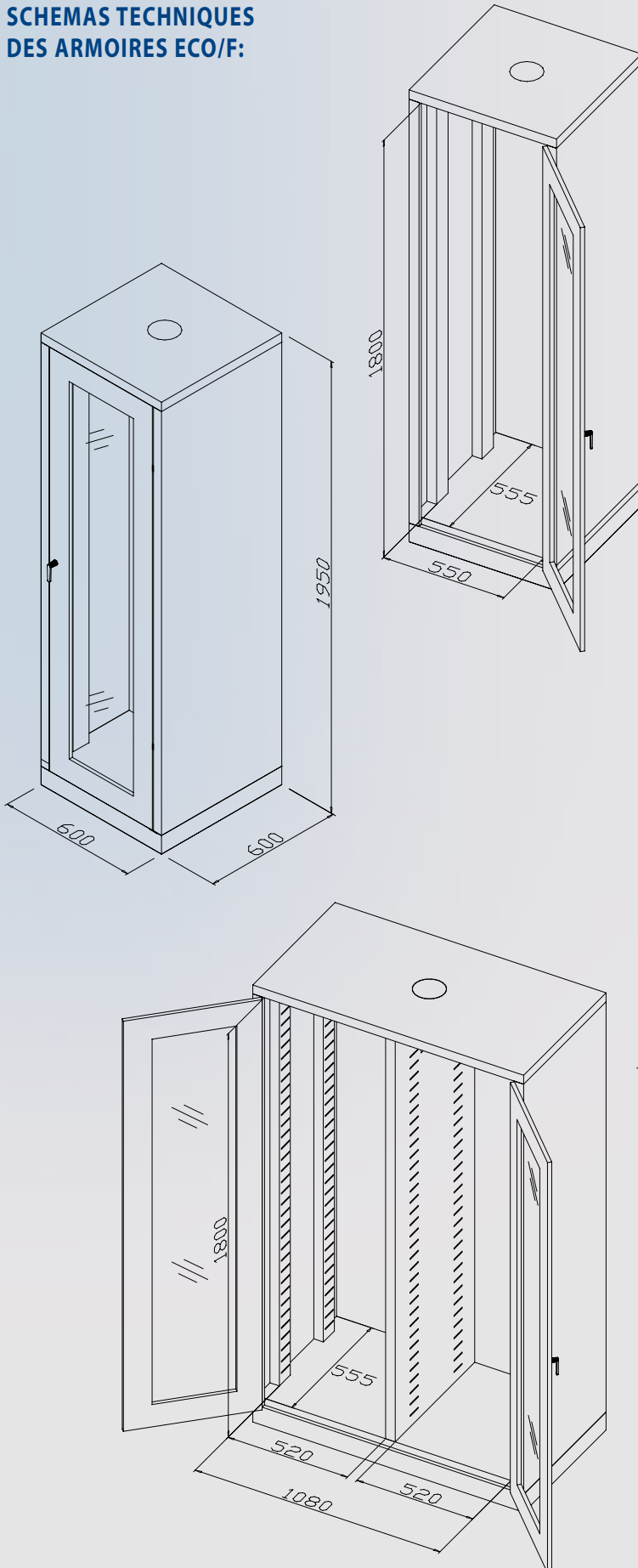
CODE	DESCRIPTION	DIMENSIONS EXTERNES (LxPxH) mm	NOMBRE D'ÉTAGÈRES	POIDS (Kg)
EO344	COMBISTORAGE 4 compartiments portes vitrées	1200x600x1950	Compartment ACIDES: 2 étagères en acier peint Compartment BASES: 2 étagères en acier inox Compartment TOXIQUES: 2 étagères en acier peint Compartment INFLAMMABLES TYPE 90: 3 étagères en acier peint + 1 bac de rétention avec caillebotis	380

#### ACCESSOIRES

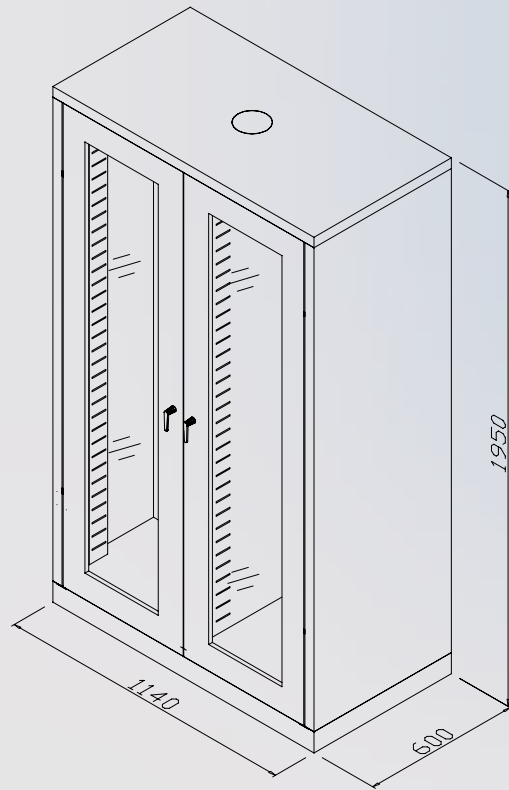
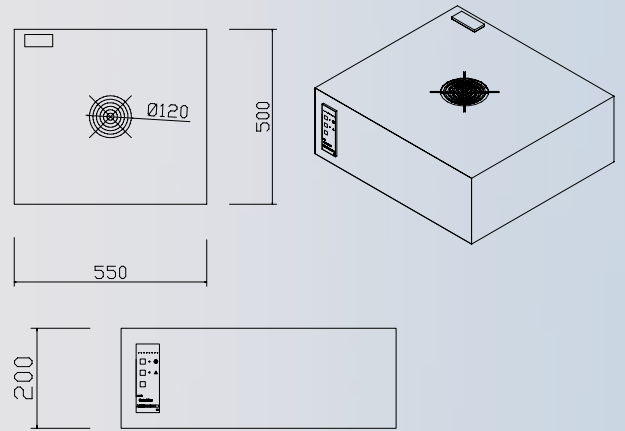
CODE	DESCRIPTION	DIMENSIONS EXTERNES (LxPxH) mm
CFN	Caisson de ventilation et de filtration conforme a la norme NFX 15-211	550x500x200
ADCFN	Adaptateur pour CFN et COMBISTORAGE 4	-
EOAS	Filtre à charbon actif pour solvants (pour CFN)	-
EOBE	Filtre à charbon actif pour vapeurs acides (pour CFN)	-
EOMP	Filtre à charbon actif pour vapeurs acides et solvants (pour CFN)	-
EOPF	Pré-filtre (pour CFN)	-
RIP60V	Etagère additionnelle en acier peint pour compartiment inflammables C3/C4	450x385x30
RIPCS60	Etagère additionnelle en acier peint pour compartiment Acides et toxiques C3/C4	490x550x30
RIPX60	Etagère additionnelle en acier inox pour compartiment Bases C3/C4	490x550x30
EO50G	Pédale de fermeture automatique de la porte avec thermofusible -T° > 50 °C	-



**SCHEMAS TECHNIQUES  
DES ARMOIRES ECO/F:**



**SCHEMAS TECHNIQUES DU CAISSON CFN:**



Distributeurs autorisés: